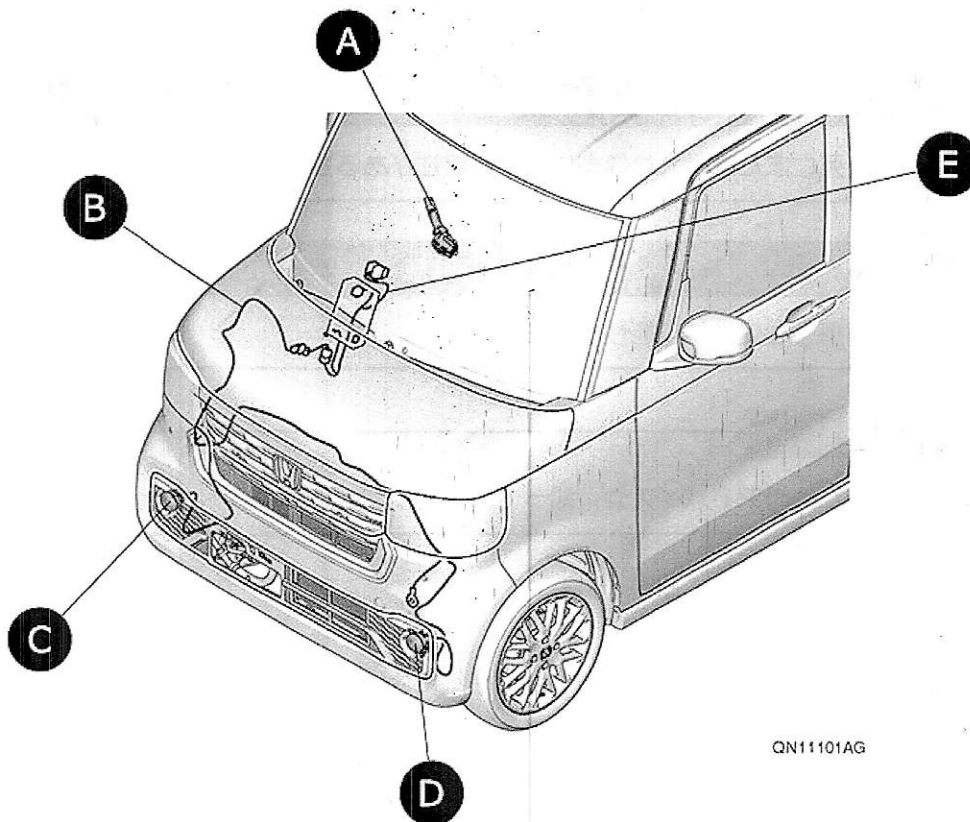


LEDフォグライト (CUSTOM用)

N-BOX

取り付け概要図



QN11101AG

A	ライティング スイッチ
B	ハーネスB
C	右フォグ ライト
D	左フォグ ライト
E	ハーネスA

安全にお取り付けいただくために（必ずお読みください）

■ コーションマークについて

- 本書では、作業員や他の人が傷害をおう可能性があること、また取り付けに関するアドバイスなどを下記の表示を使って説明します。

危険

指示にしたがわないと、死亡または重大な傷害に至るもの

警告

指示にしたがわないと、死亡または重大な傷害に至る可能性があるもの

注意

指示にしたがわないと、傷害を受ける可能性があるもの

アドバイス

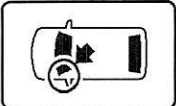

故障、破損するのを防ぐためのアドバイスや、知っておくと便利なこと



禁止事項

■ アイコンについて

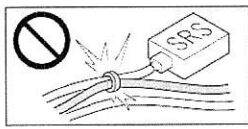
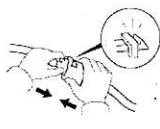
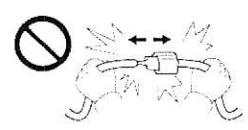

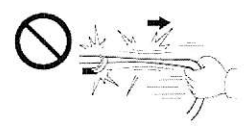
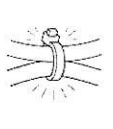
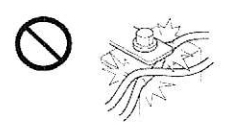
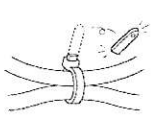
- 作業する場所と作業者の目線を下記のアイコンを使って表示します。

	車両に対しての場所		インストルメントパネル付近に対しての場所
---	-----------	---	----------------------

- 作業中に必ず守っていただくことを下記のアイコンを使って表示します。

	保護めがねを着用する		革手袋を着用する
	二人作業を行う		部品を段ボールまたは毛布の上に置く
	バリを取り除く		タッチアップペイントを塗布し、十分に乾燥させる
	部品を保管（お客様へ返却する）		貼り付け面を十分に圧着する
	指定トルクで締め付ける		面に対して垂直に作業を行う
	脱脂洗浄剤で清掃する		

■ ワイヤハーネスの取り扱いに関する注意

	用品ハーネスとSRSハーネスを一緒にクランプしないこと。 (指示がある場合を除く)		カプラ、端子の接続は、確実にロックするまで差し込むこと。
	カプラ、端子類の接続を外す時は、ハーネスを引っ張らないこと。		ステー等から取り外したカプラは必ず元に戻すこと。
	ハーネス類は強く引っ張らないこと。		用品ハーネスは、垂れ下がらないよう指定された場所にクランプすること。
	ハーネス類は部品にかみ込ませないこと。		ハーネスバンドの余った部分は、カットすること。

■ 一般的な注意

- 取付説明書の記載事項に加えてサービス マニュアルに記載の整備情報や関連事項に準じて作業を行うこと。特に安全には万全の注意を払うこと。
- 車両本体および各部品に傷を付けたり、破損しないこと。
- 特にクリップ、ツメ等には十分注意すること。
- 復元時のことを考えて、取り付け状態を確認してから車両部品を取り外すこと。
- 車両の設変等により、多少イラストが異なる場合がある。

■ 電装部品に関する注意

- バッテリーのマイナス (-) 端子を接続したまま取り付け作業は絶対に行わないこと。

■ 本用品に関する注意

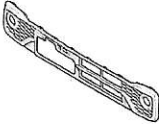
- ボルト、スクリュー等は、必ず本説明書に指定されている部品を使用すること。安易に似ている部品を使用すると、トラブル等の原因になる恐れがある。
- 取り付けや貼り付け作業は直射日光の当たる場所、ほこり等が出る場所では行わないこと。
- 貼り付け作業を行う際は、貼り付け面の温度を15～40℃に保つこと。
- 特に低温時には、テープやフィルム等の粘着性が低下することがあるため、貼り付け面を暖めてから貼り付けること。
- 用品および車両部品を破損しないよう注意しながら十分に圧着して貼り付けること。
- 貼り直すことのないように注意すること。貼り直しを行うと破損、またはテープやフィルム等の性能が十分に発揮されない場合がある。
- 貼り付け後24時間程度は、貼り付け部を水で濡らさないこと。

構成部品



【アタッチメントキット】

部品	部品名称	個数	備考
	ハーネスA	1	
	ハーネスB	1	
	右ブラケット (刻印: R)	1	
	左ブラケット (刻印: L)	1	
	ハーネス バンドA	20	
	ハーネス バンドB (細)	1	
	リレー	1	
	タッピング スクリュ	22	4本余ります
	ヒューズ ラベル	1	仕様により余る場合もあります
	10Aヒューズ	1	仕様により余る場合もあります
	ライティング スイッチ	1	
	アルミ テープ	1	
	取扱説明書	1	

■ ガーニッシュ キット

部品	部品名称	個数	備考
	ガーニッシュ	1	

■ フォグ ライト キット

部品	部品名称	個数	備考
	右フォグ ライト (刻印:L)	1	
	左フォグ ライト (刻印:R)	1	

必要工具 / 用具

- プラス ドライバ
- ニッパ
- スパナ
- ラチェット
- ソケット
- 脱脂洗浄剤 (Honda純正用品)
- ウエス
- 粘着テープ
- プラス スタッビ ドライバ
- がびょう
- ドリル
- ドリル刃
- 保護めがね
- やすり
- 廻挽きのこぎり
- 段ボールまたは毛布
- マイナス精密ドライバ
- はさみ
- 巻尺
- 定規
- 14 mm, 20 mm径ホールソー
- ハンディ リムーバ セット (KTC ATP2014) 相当品
- ナイフ
- マスキング テープ
- サインペン

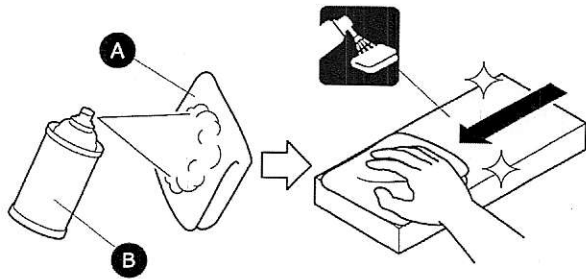
取り付け方法と手順

■ 脱脂洗浄剤での清掃方法

- 脱脂洗浄剤をウエスに染み込ませ、貼り付け面の油分、ゴミ、汚れ等を完全に拭き取る。

🚗 アドバイス

- 脱脂洗浄剤は必ずHonda純正用品を使用すること。
- 脱脂洗浄剤を貼り付け面に直接かけないこと。
- 十分に乾燥させてから貼り付け作業を行うこと。



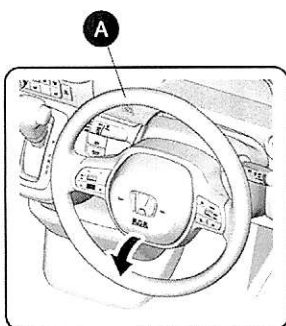
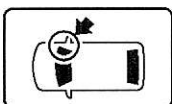
A	ウエス
B	脱脂洗浄剤

■ 取り付け前準備

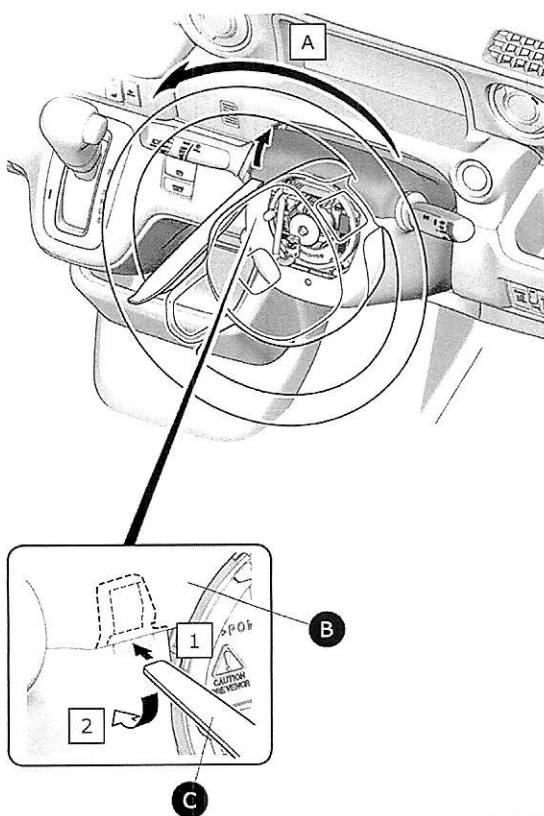
- 1 コラムのチルト位置を最下位に固定する。
- 2 ステアリング ホイールを45° 転舵する。
- 3 ステアリング コラム アップカバーを浮かせる。

🚗 アドバイス

- 図に示す順番で浮かせること。



A	ステアリング ホイール
A	45° 転舵する
B	ステアリング コラム アップカバー
C	ハンディ リムーバ



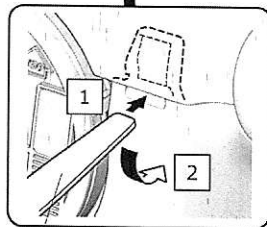
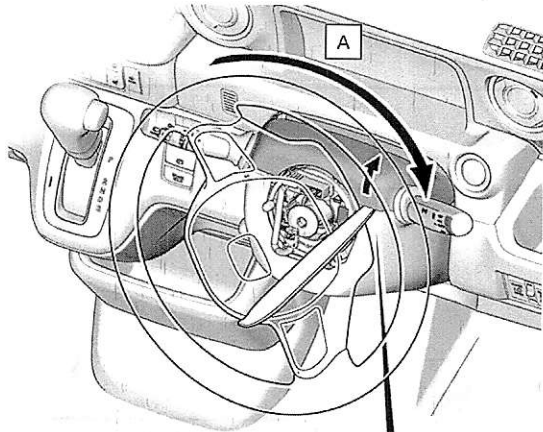
QMN1002AG

4 ステアリング ホイールを 90° 転舵する。

5 ステアリング コラム アップカバーを浮かせる。

 **アドバイス**

- 図に示す順番で浮かせること。

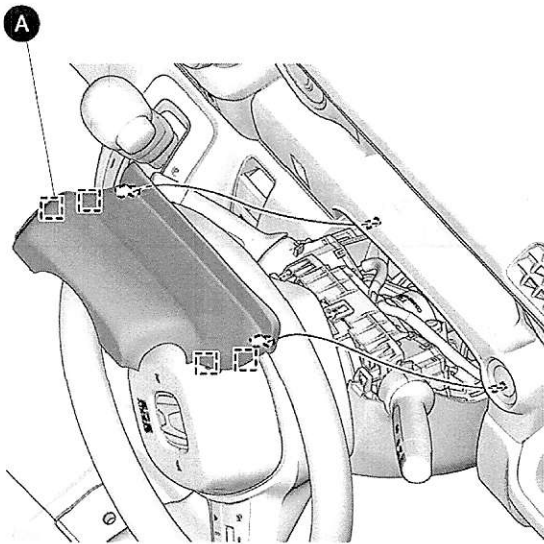


A

QMN1003AG

A	90° 転舵する
A	ハンディ リムーバ

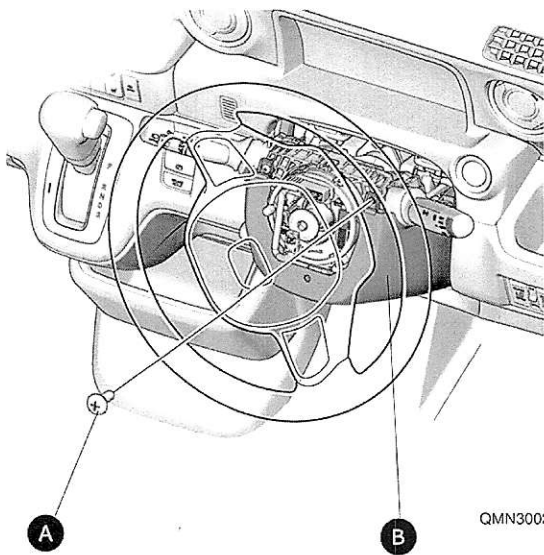
6 ステアリングコラム アッパ カバーを取り外す。



QMN1004AG

A	ツメ(4)
----------	-------

7 タッピング スクリュを外す。

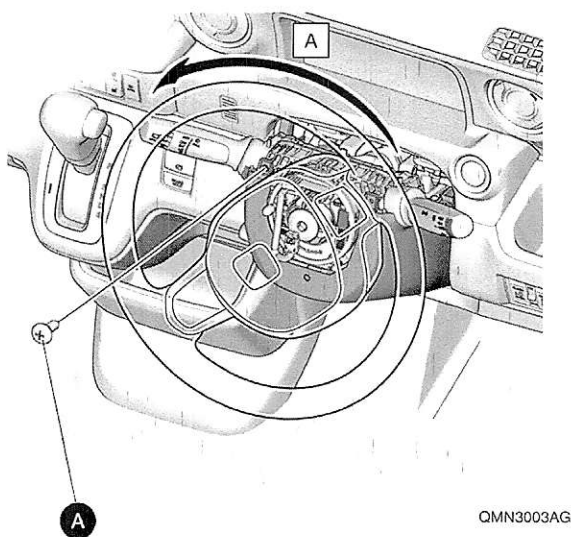


QMN3002AG

A	タッピング スクリュ
B	ステアリングコラム ロア カバー

8 ステアリング ホイールを 90° 転舵する。

9 タッピング スクリュを外す。



A	90° 転舵する
A	タッピング スクリュ

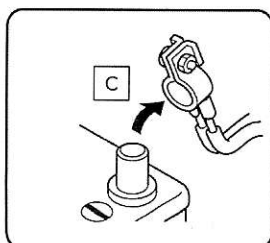
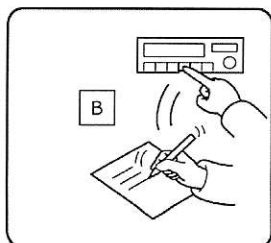
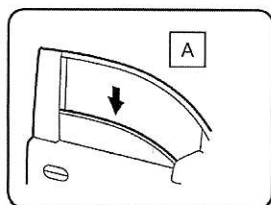
10 時計回りにステアリング ホイールをいっぱい転舵する。

■ バッテリ マイナス (-) 端子の取り外し

11 バッテリを外す前の作業を行う。

12 必要に応じてオーディオやナビゲーション等いくつかの設定を記録する。

13 バッテリのマイナス (-) 端子を外す。



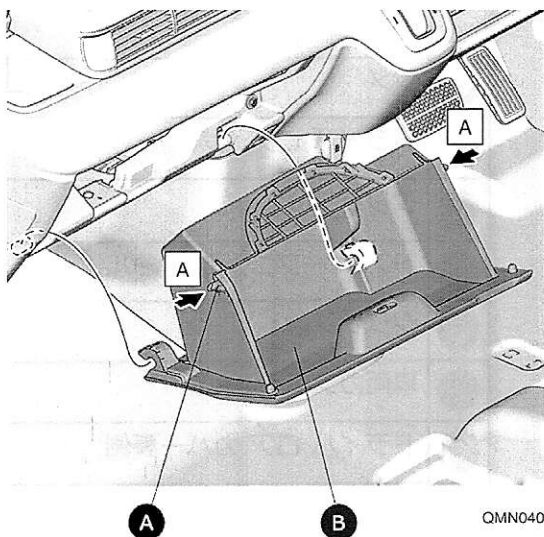
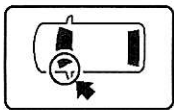
A	下げる
B	記録する
C	外す

QCD0502BM

■ 車両部品の取り外し

● グローブボックス

14 グローブボックスを取り外す。



OMN0407AB

A	押す
A	ストッパ(2)
B	グローブボックス

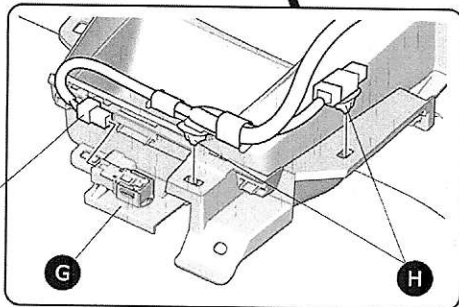
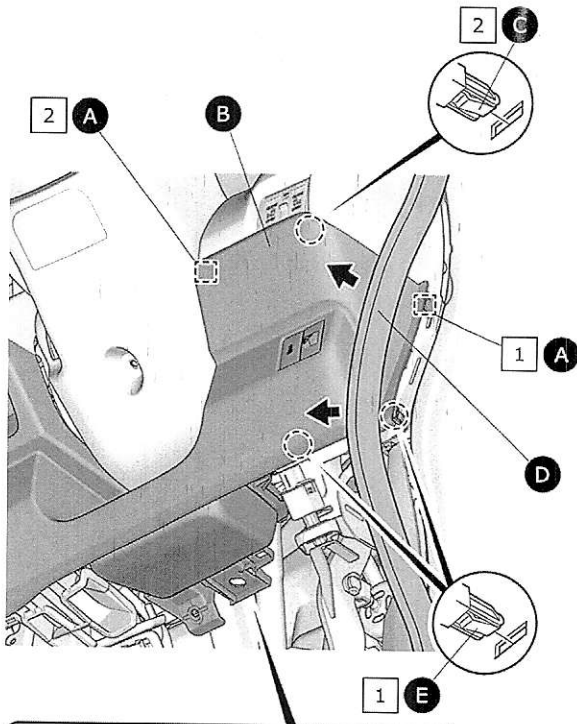
● ドライバ ロア カバー

15

ドライバ ロア カバーを浮かせる。

🚗 アドバイス

- 図に示す順番で浮かせること。



〈反対から見た図：
車両フット ライト 装備車〉

QN40301AB

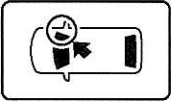
A	ツメ
B	ドライバ ロア カバー
C	クリップ
D	ドア オープニング シール
E	クリップ(2)
F	車両カブラ
G	ドライバ ロア カバー裏側
H	車両クリップ(2)

16

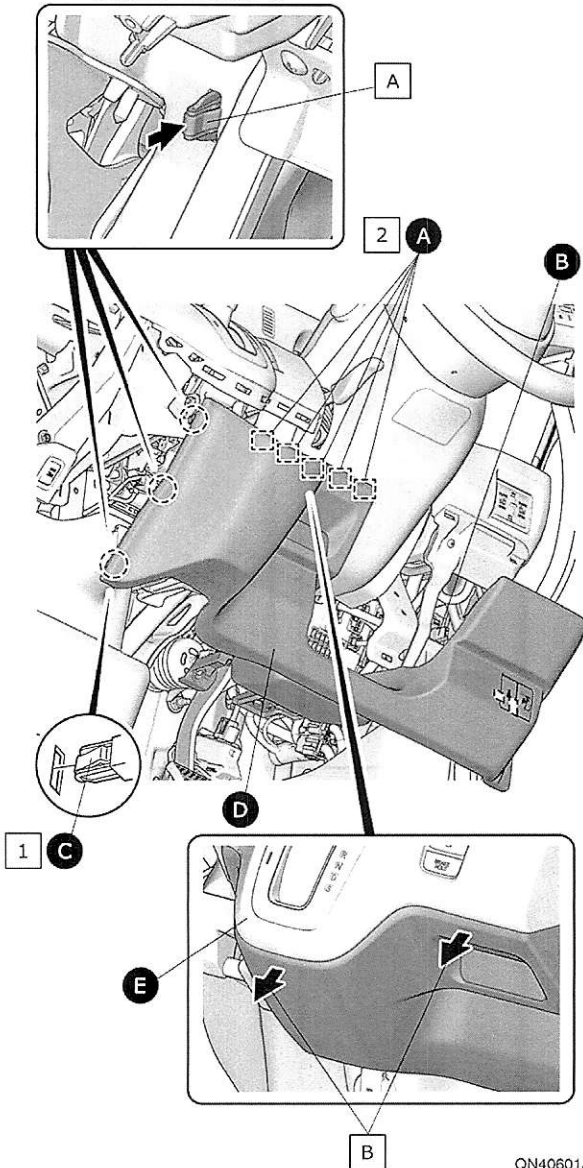
ドライバ ロア カバーを取り外す。

🚗 アドバイス

- 図に示す順番で取り外すこと。



〈反対から見た図〉

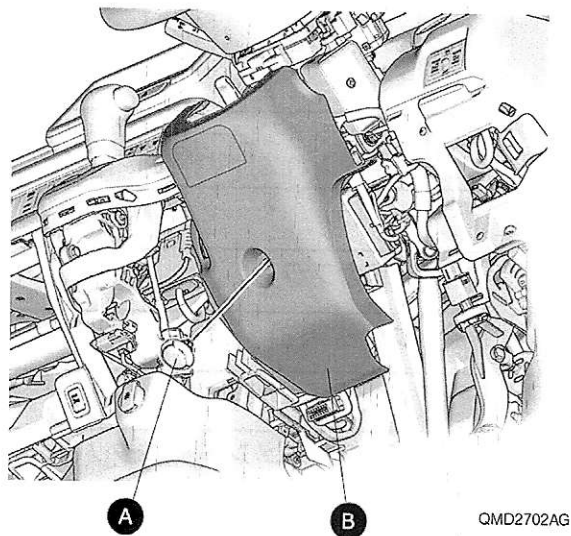


A	クリップ (グローブ ボックス開口部から手を入れて押す) (3)
A	ツメ(5)
B	車両カプラ
C	クリップ(3)
D	ドライバ ロア カバー
E	インストルメント センタ パネル
B	インストルメント センタ パネルに沿って取り外す

QN40601AB

● ステアリング コラム ロア カバー

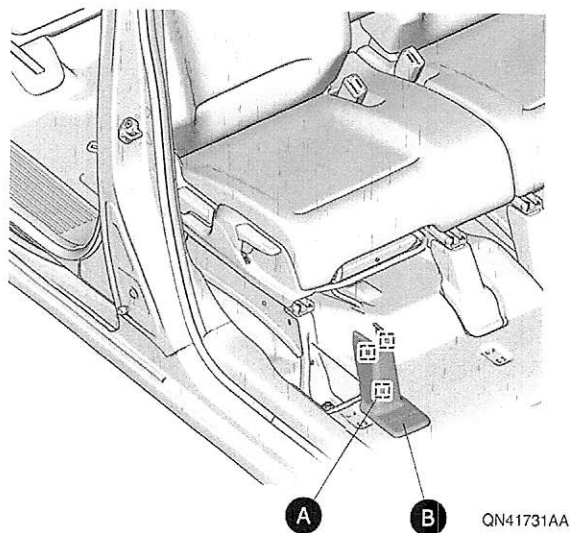
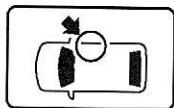
17 ステアリング コラム ロア カバーを取り外す。



A	クリップ
B	ステアリング コラム ロア カバー

● 右フロント フットカバー

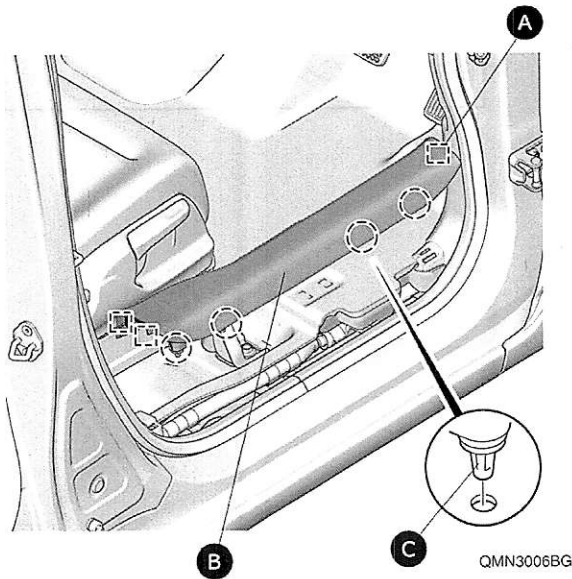
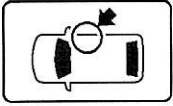
18 右フロント フットカバーを取り外す。



A	ツメ(3)
B	右フロント フットカバー

● 右フロント サイド ステップ ガーニッシュ

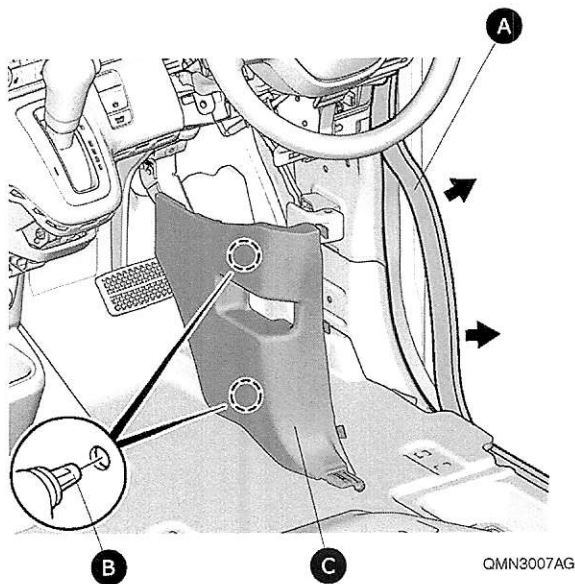
19 右フロント サイド ステップ ガーニッシュを取り外す。



A	ツメ(3)
B	右フロント サイド ステップ ガーニッシュ
C	クリップ(4)

● 右カウル サイド ライニング

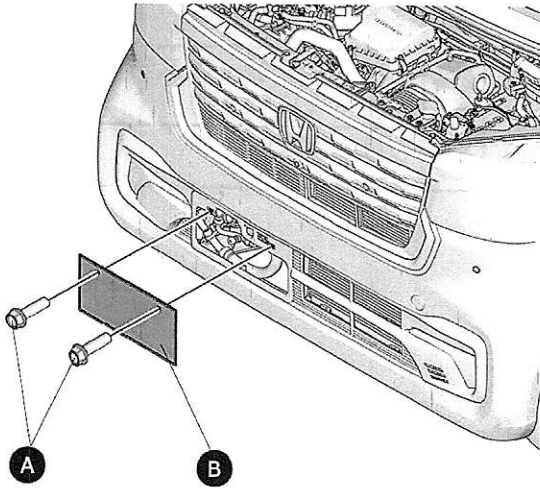
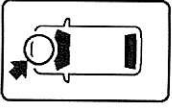
20 右カウル サイド ライニングを取り外す。



A	ドア オープニング シール
B	クリップ(2)
C	右カウル サイド ライニング

● ライセンスプレート

21 ライセンスプレートを取り外す。



QN10602AG

A	ボルト(2)
B	ライセンスプレート

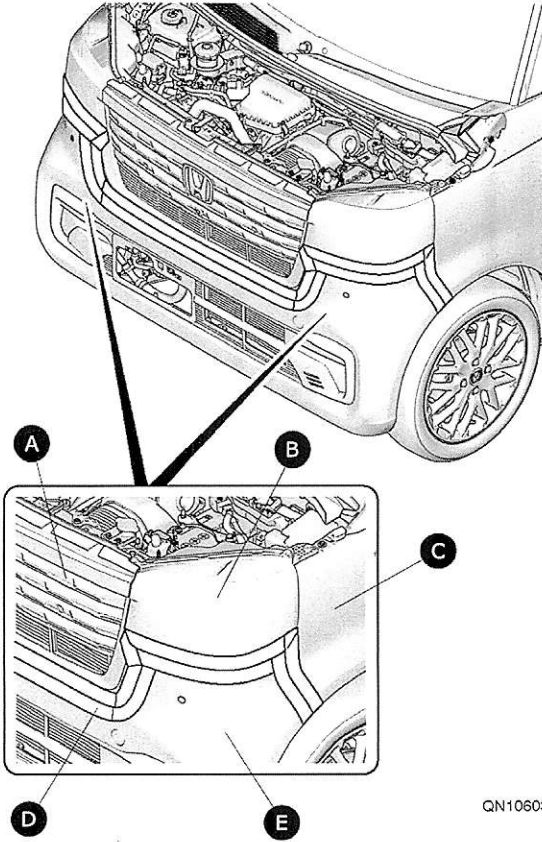
● フロントバンパ

22

車両保護のため粘着テープを貼る。

 **アドバイス**

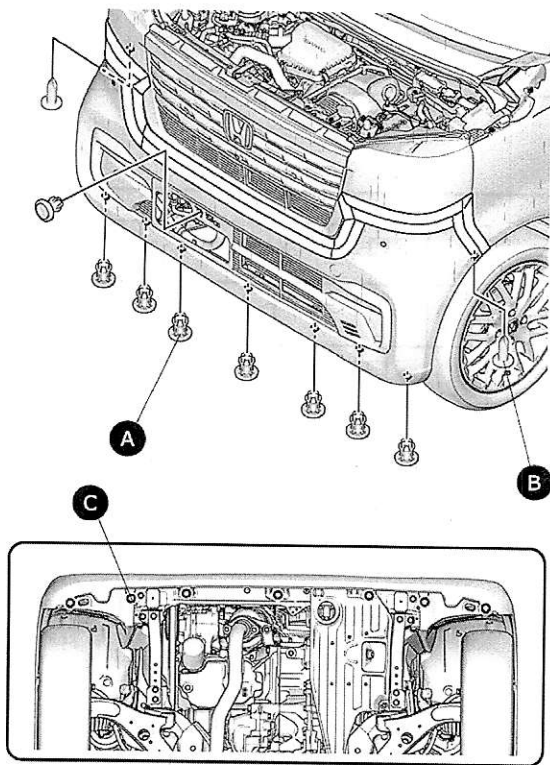
- 粘着テープは復元作業が終わるまではがさないこと。



A	フロントグリル
B	ヘッドライト
C	フロントフェンダ
D	粘着テープ
E	フロントバンパ

QN10603AG

23 クリップとタッピング スクリュを外す。



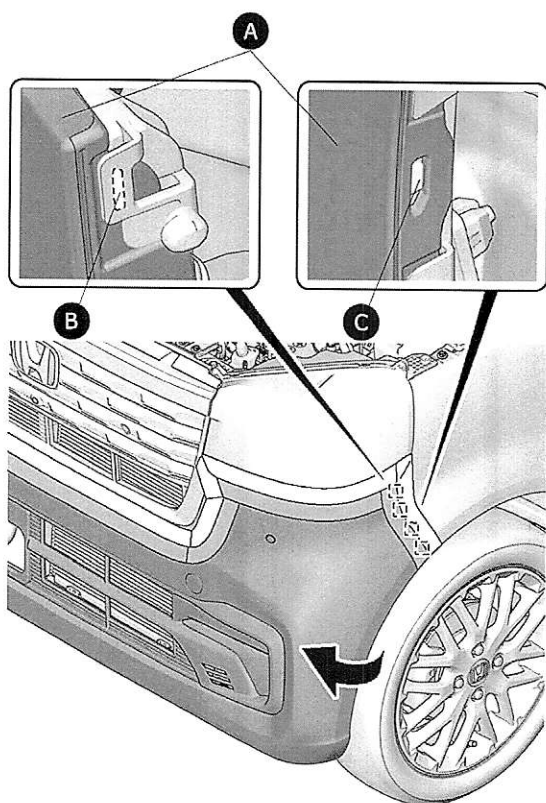
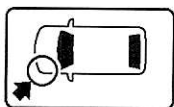
A	クリップ(8)
B	タッピング スクリュ(2)
C	クリップ(7)

QN10604AG

24 ツメを外す。

🚗 アドバイス

- 外側から順番に外すこと。
- ツメを外す向きに注意すること。

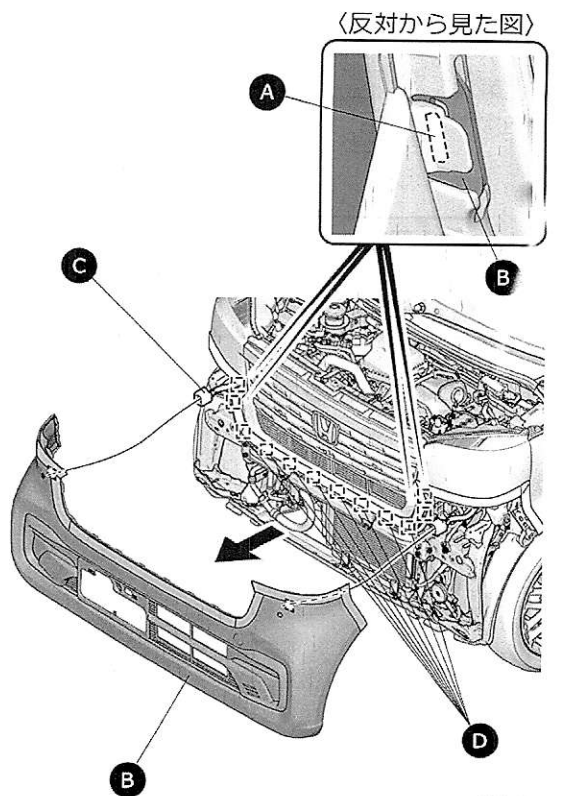
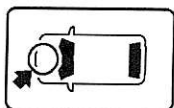


A	フロントバンパ
B	ツメ
C	ツメ(3)

QN10605AG

25 反対側も手順24と同様に作業を行う。

26 フロントバンパを取り外す。

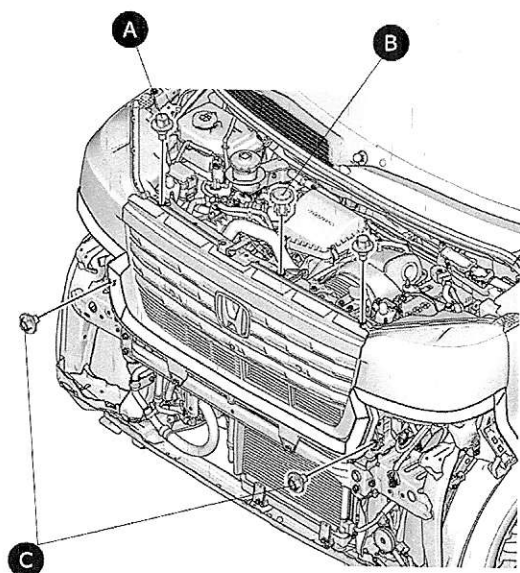


QN10607BG

A	ツメ(4)
B	フロントバンパ
C	車両カプラ
D	ツメ(8)

● フロントグリル

27 ボルトとクリップを外す。

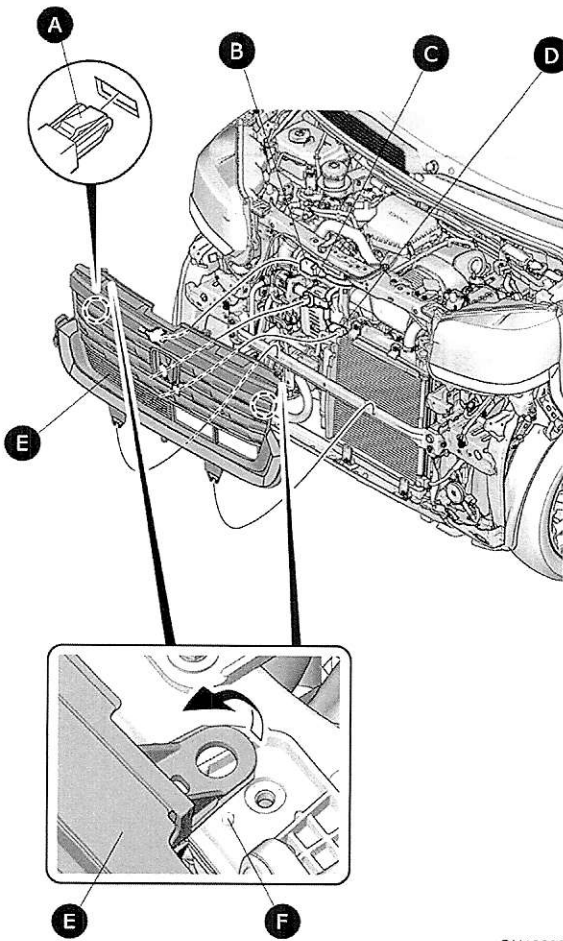


QN10608AG

A	ボルト(2)
B	クリップ
C	ボルト (短) (2)

28

フロント グリルを取り外す。



A	クリップ(2)
B	車両カプラ
C	車両クリップ (マルチ ビュー カメラ システム装備車)
D	車両カプラ (マルチ ビュー カメラ システム装備車)
E	フロント グリル
F	凸部(2)

QN10609BG

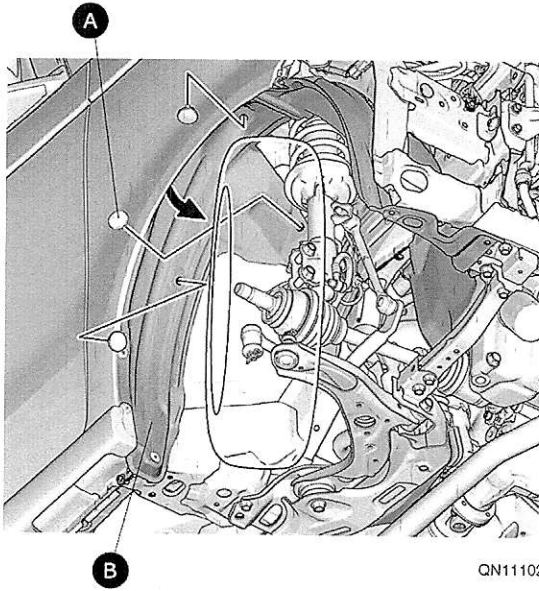
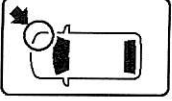
● 右フロント インナ フェンダ

29

 右フロント インナ フェンダをめくる。

 **アドバイス**

- フロント インナ フェンダは完全に取り外さないこと。



A	クリップ(3)
B	右フロント インナ フェンダ