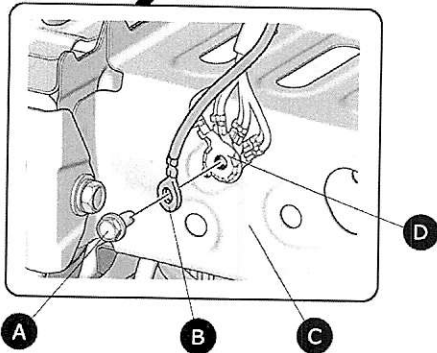
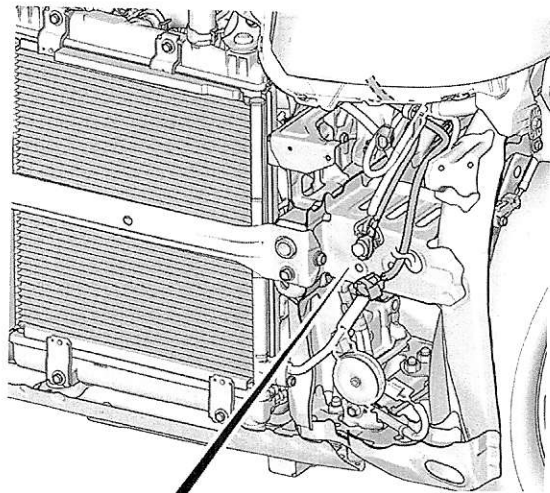


60

ハーネスBのアース端子を固定する。

🚗 アドバイス

- アース端子のカシメ部を重ねないこと。

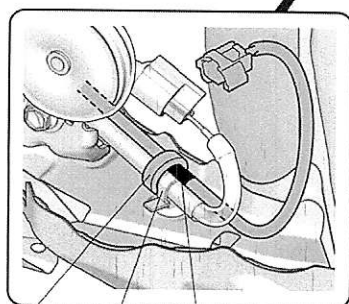
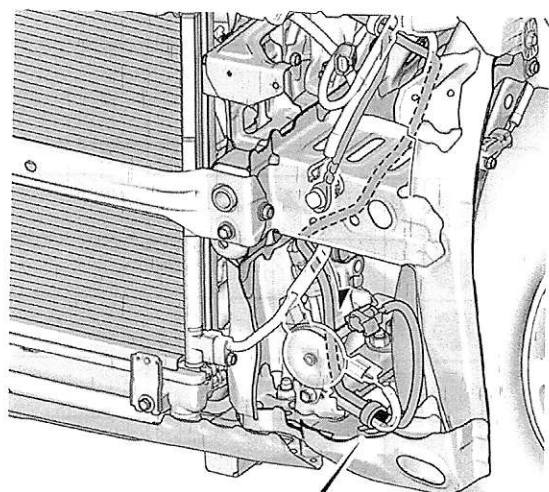


A	車両アース ボルト
B	ハーネスBのアース端子
C	車両フレーム
D	車両集中アース

QN11116AG

61

ハーネスBを固定する。



A **B** **C**

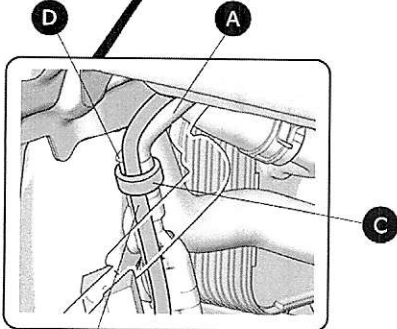
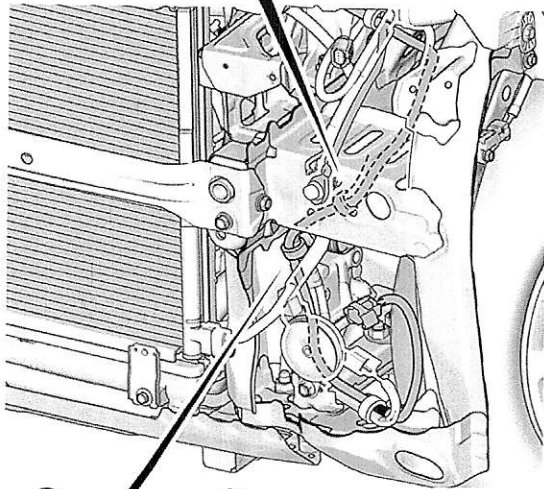
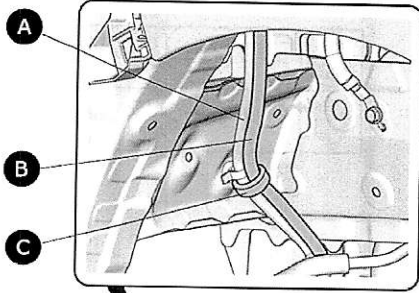
A	ハーネスバンドA
B	車両クリップ
C	緑テープ

QMD0701BG

62

ハーネスBを固定する。

〈反対から見た図〉



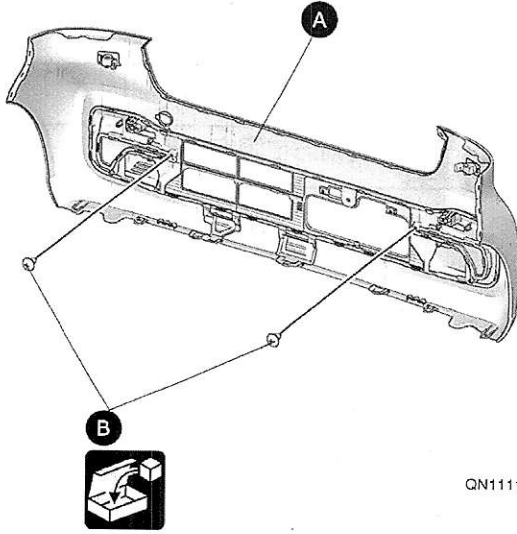
A

A	車両ハーネス
B	ハーネスB
C	ハーネスバンドA
D	車両クリップ
A	車両前方に固定する

QN42601AG

Ⅰ フォグ ライトの取り付け

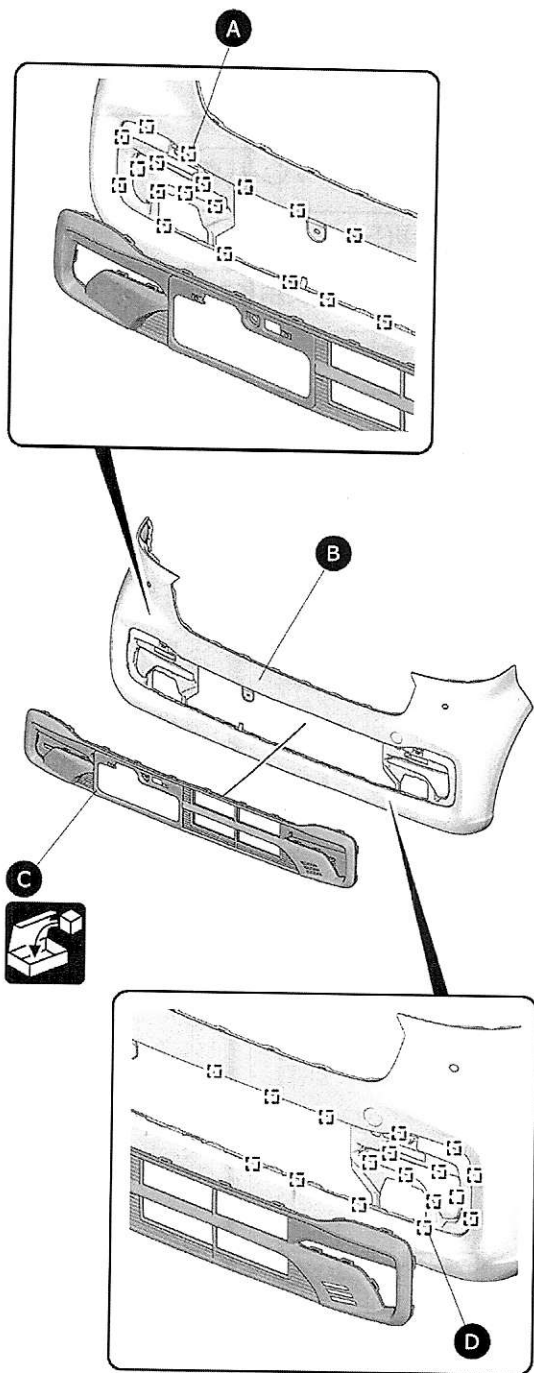
63 タッピング スクリュを外す。



QN1117AG

A	フロントバンパ裏側
B	タッピング スクリュ(2)

64 フロント ロア グリルを取り外す。



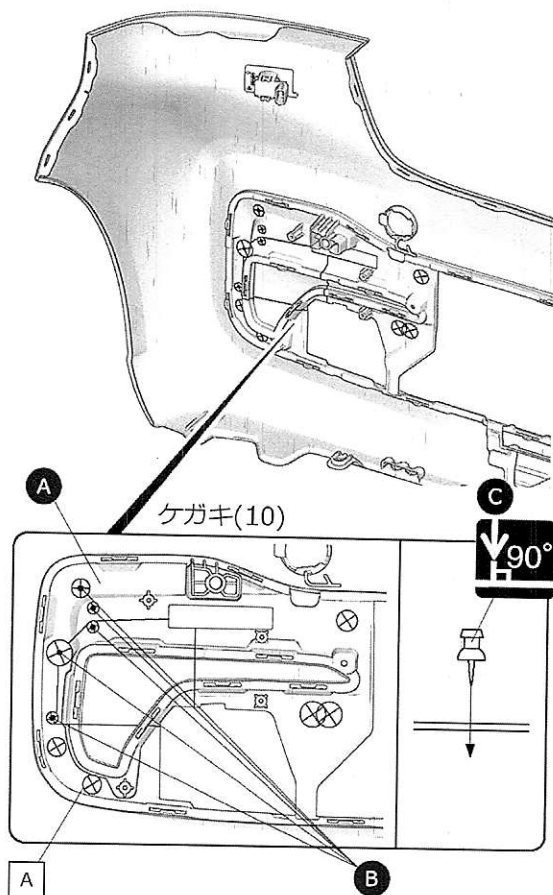
A	ツメ(18)
B	フロントバンパ表側
C	フロント ロア グリル
D	ツメ(17)

QN11118AG

65 フロントバンパに印を付ける。

🚗 アドバイス

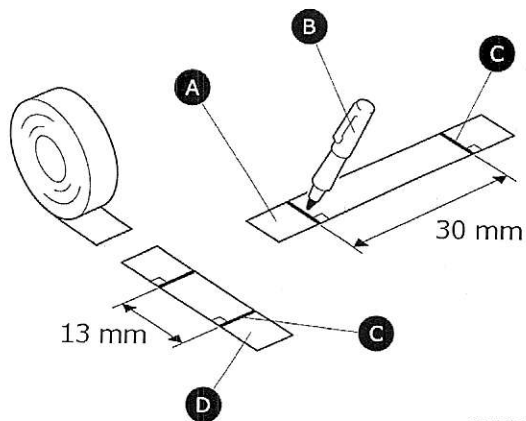
- ケガキを間違えないように注意すること。



QN11119AG

A	フロントバンパ裏側
B	印(5)
A	ケガキ (使用しない) (5)
C	がびょう

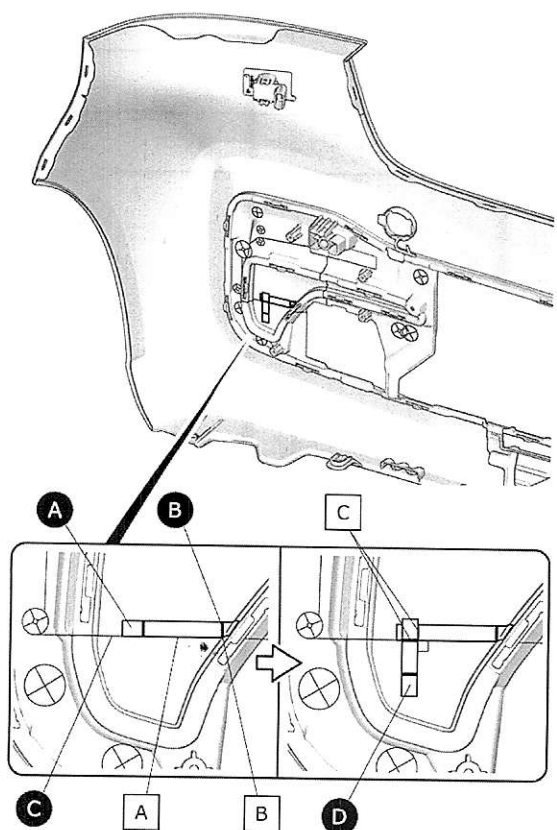
66 マスキングテープに印を付ける。



QN71709AA

A	マスキングテープ (長)
B	サインペン
C	印(2)
D	マスキングテープ (短)

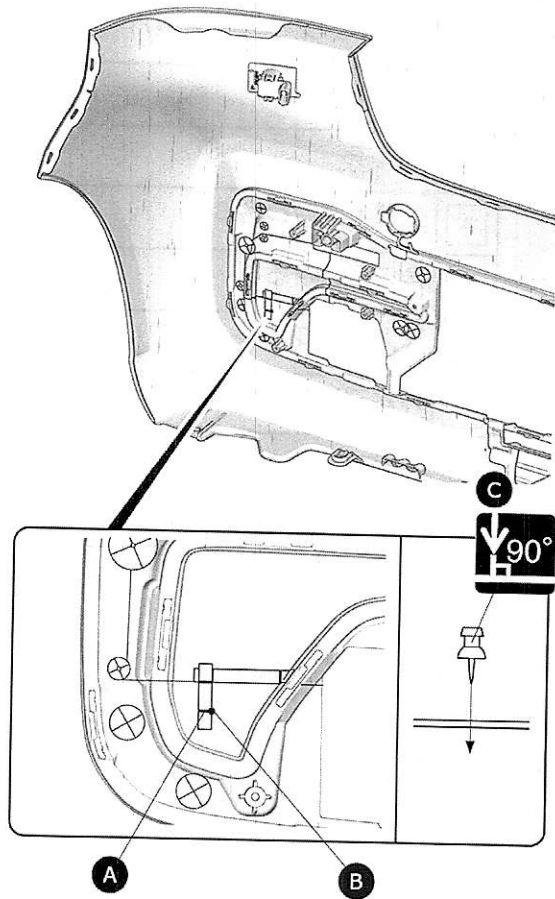
67 マスキングテープ（短）とマスキングテープ（長）を貼り付ける。



A	マスキングテープ（長）
B	印
C	ケガキ
A	ケガキに合わせる
B	角に合わせる
D	マスキングテープ（短）
C	印とマスキングテープ端部を合わせる

QN42602BG

68 フロントバンパに印を付ける。

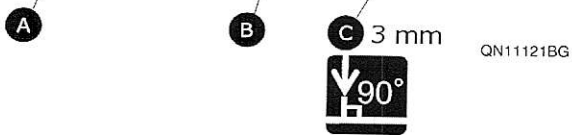
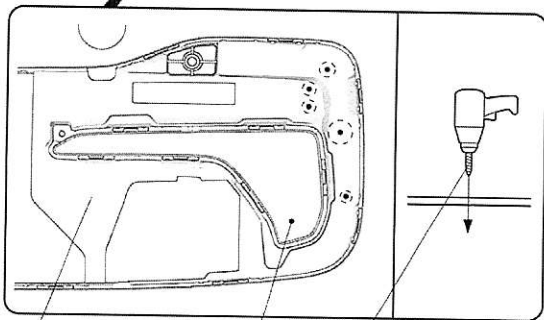
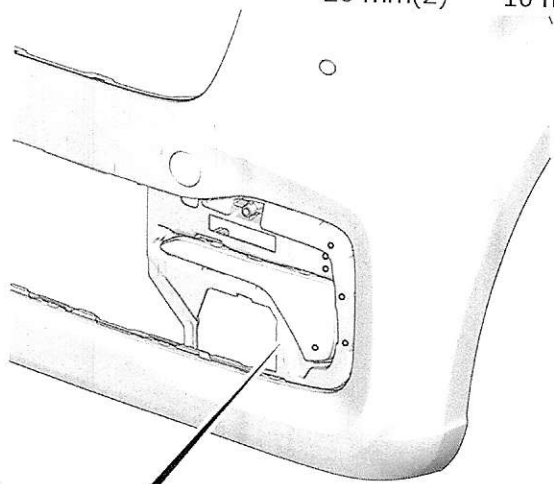
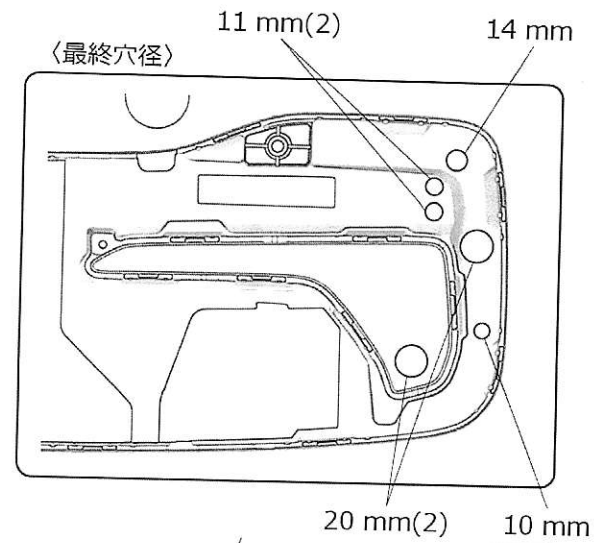


A	マスキングテープ（短）の印
B	印
C	がびよう

QMD2002CG

69 マスキングテープ（短）とマスキングテープ（長）をはがす。

70 フロントバンパに穴をあける。

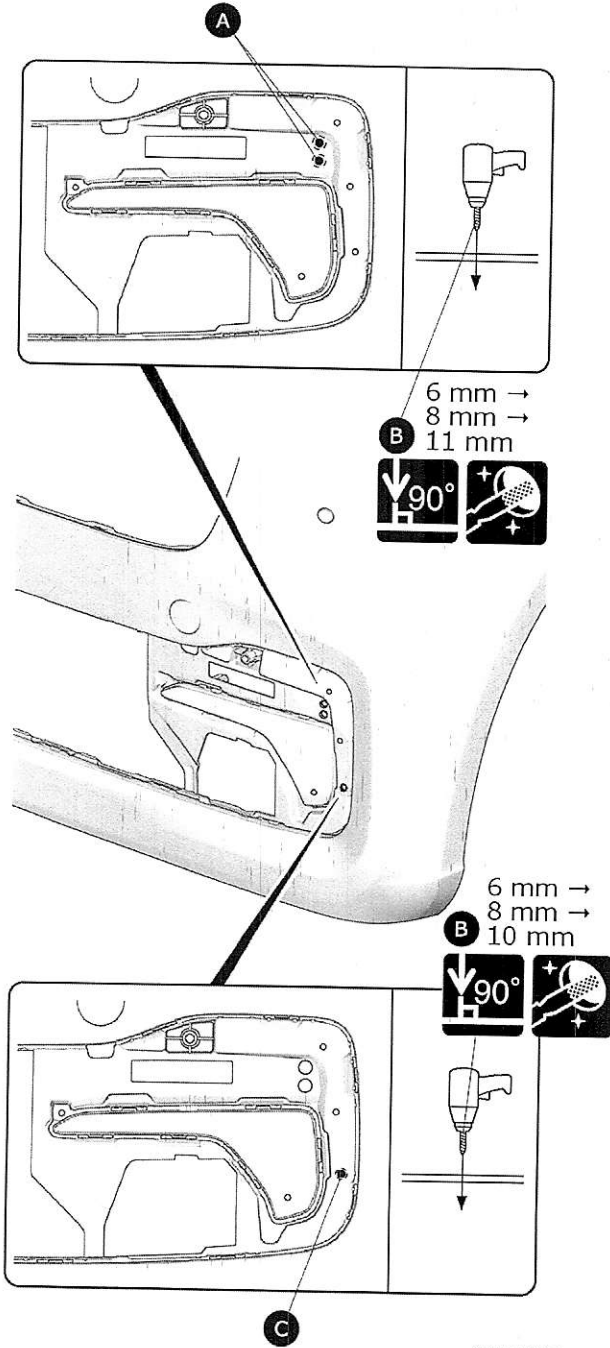


A	フロントバンパ表側
B	印(6)
C	ドリル刃

71 フロントバンパに穴をあける。

🚗 アドバイス

- 穴をあける位置に注意すること。



A	ドリル穴(2)
B	ドリル刃
C	ドリル穴

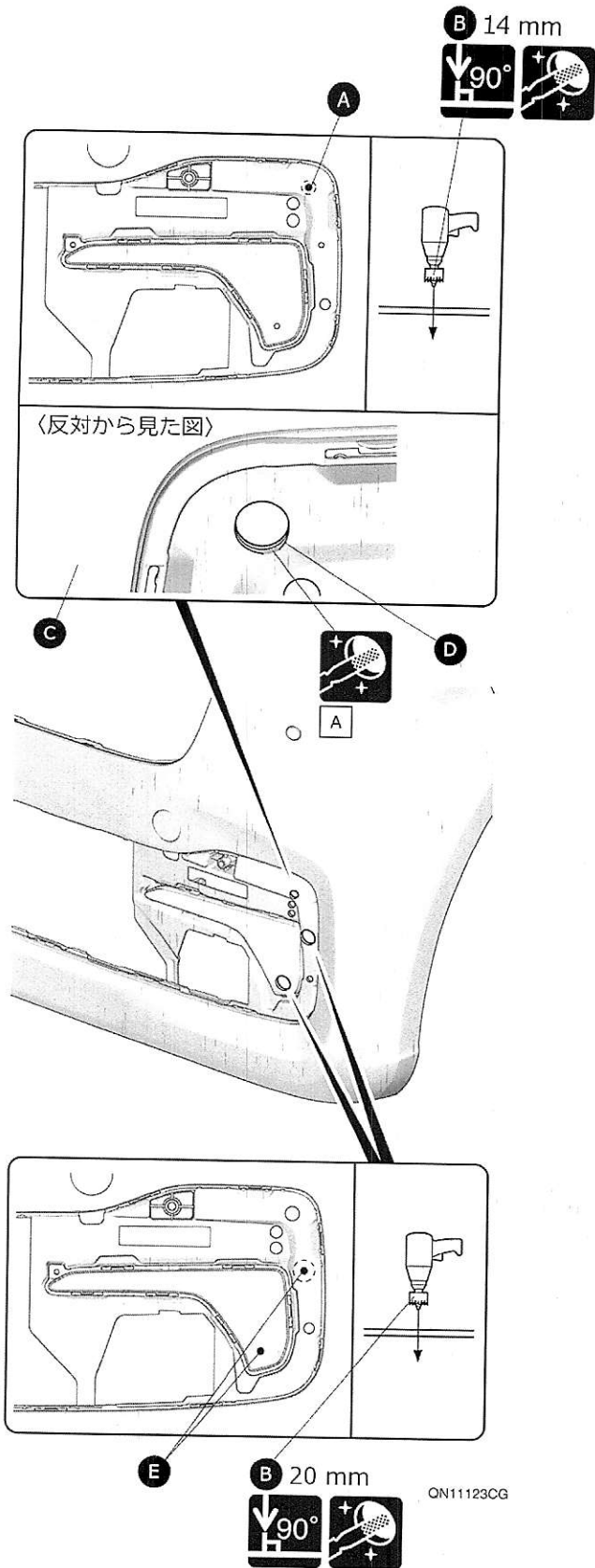
QN11122AG

72 フロントバンパに穴をあける。

アドバイス

- 穴をあける位置に注意すること。

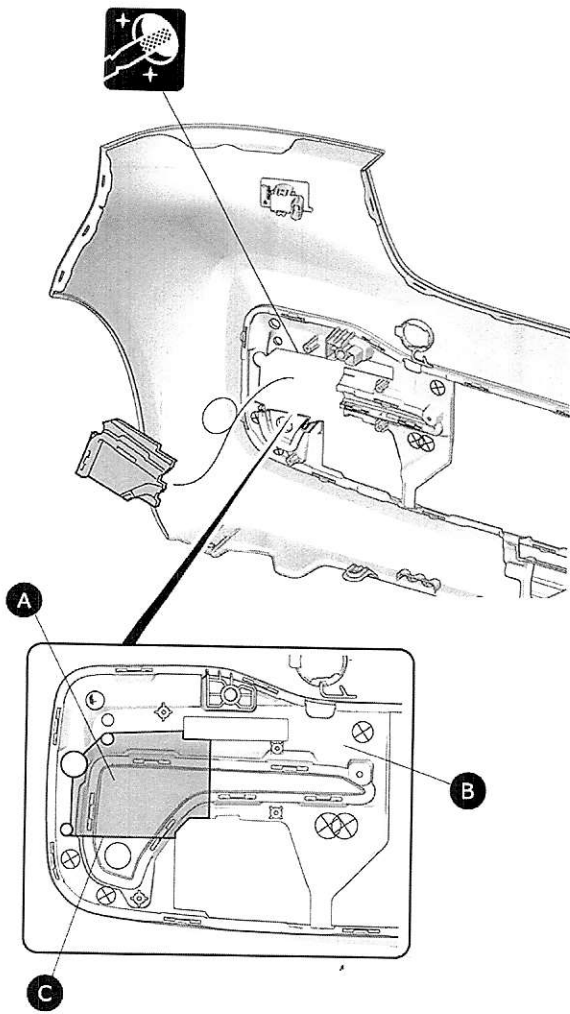




A	ドリル穴
B	ホールソー
C	フロントバンパ裏側
A	ケガキに沿って削る
D	ケガキ
E	ドリル穴(2)

73

フロントバンパを切り取る。

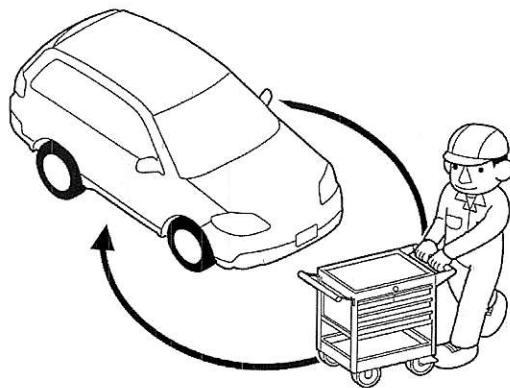


A	切り取り位置
B	フロントバンパ裏側
C	ケガキ

QN11124BG

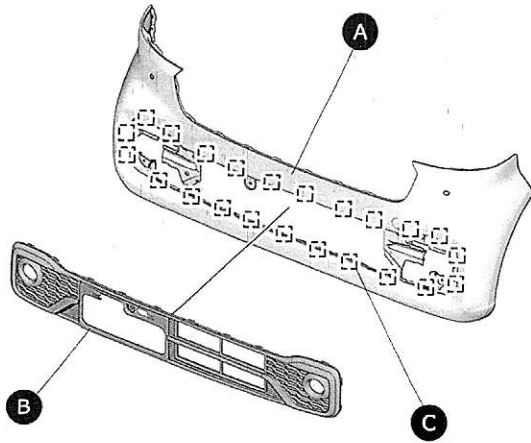
74

反対側も手順65~73と同様に作業を行う。



Q9D1014AM

75 ガーニッシュを取り付ける。



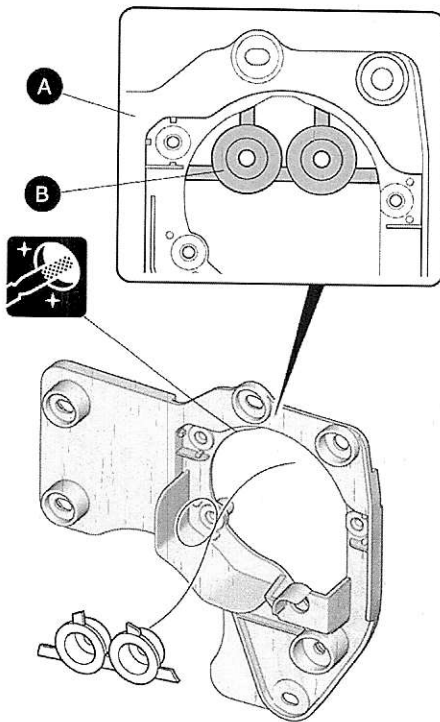
QN1127BG

A	フロントバンパ表側
B	ガーニッシュ
C	ツメ(23)

76 左ブラケットを切り取る。

🚗 アドバイス

- 必ず刻印を確認すること。



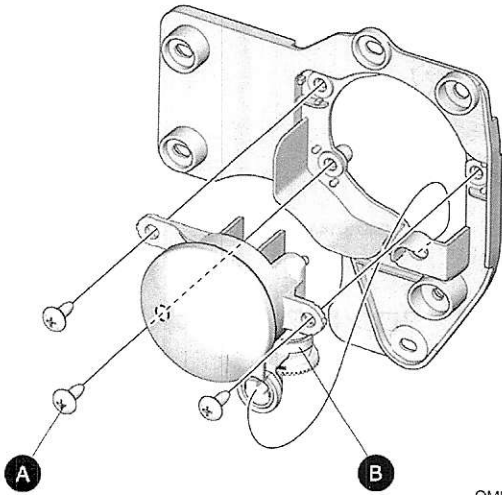
QN1125BG

A	左ブラケット (刻印:L)
B	切り取り位置

77 左フォグ ライトを取り付ける。

🚗 アドバイス

- 必ず刻印を確認すること。



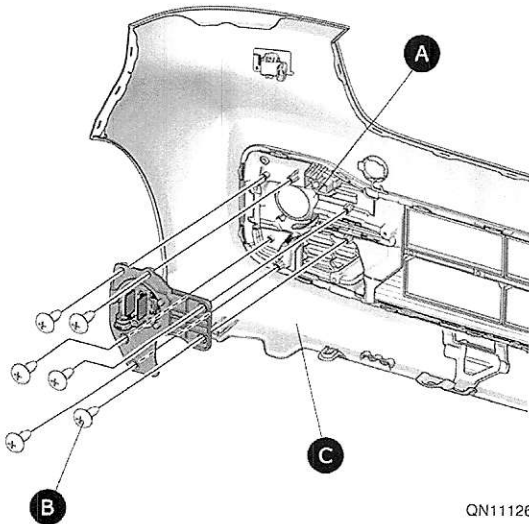
QMD0705BG

A	タッピング スクリュ(3)
B	左フォグ ライト (刻印 : R)

78 左ブラケットを取り付ける。

🚗 アドバイス

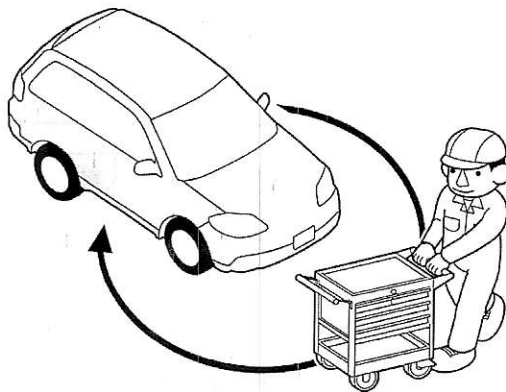
- フォグ ライトとガーニッシュのすき間が均等になるように取り付けること。



QN11126BG

A	ガーニッシュ
B	タッピング スクリュ(6)
C	フロントバンパ裏側

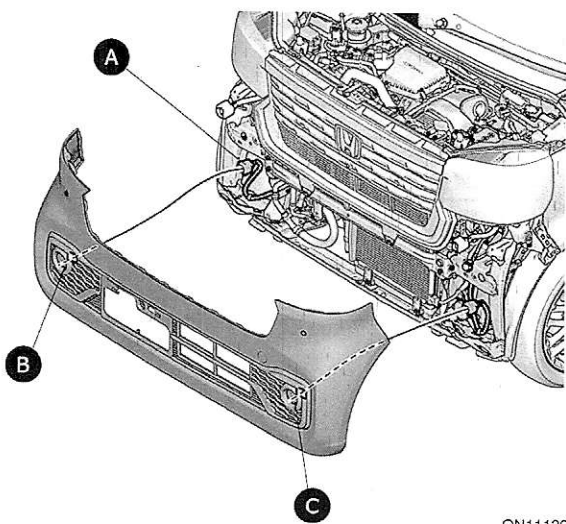
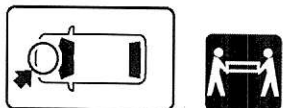
79 反対側も手順76～78と同様に作業を行う。



Q9D1014AM

80 右フロント インナ フェンダ, 左フロント インナ フェンダ, フロント グリルを元通りに取り付ける。

81 ハーネスBのカブラを接続する。



QN11129AG

A	ハーネスBの2極カブラ(2)
B	右フォグ ライト
C	左フォグ ライト

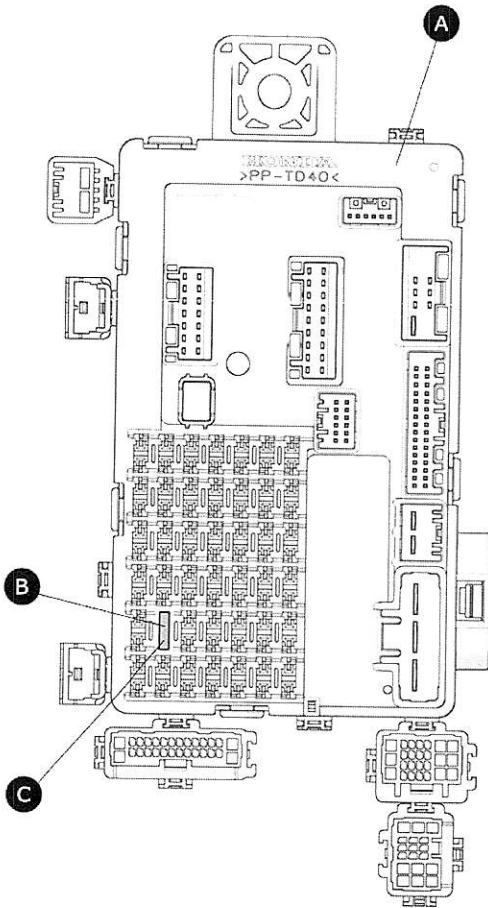
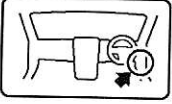
82 フロントバンパを元通りに取り付ける。

I ヒューズの取り付け

83 10Aヒューズを取り付ける。

🚗 アドバイス

- 既に10Aヒューズが取り付けられている場合は、この作業をしないこと。



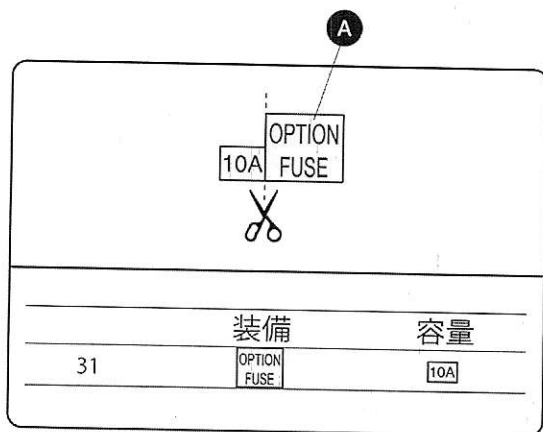
A	ヒューズ ボックス
B	接続位置
C	10Aヒューズ

QMD0711AG

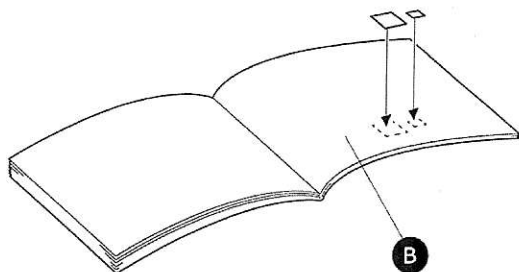
84 ヒューズ ラベルを貼り付ける。

🚗 アドバイス

- 既にヒューズ ラベル (OPTION FUSE) が貼り付けられている場合は、この作業をしないこと。



〈貼り付け位置〉



A	ヒューズ ラベル (10A OPTION FUSE)
B	車両オーナーズ ガイド「室内のヒューズ ボックス」 「各ヒューズの装備と容量」

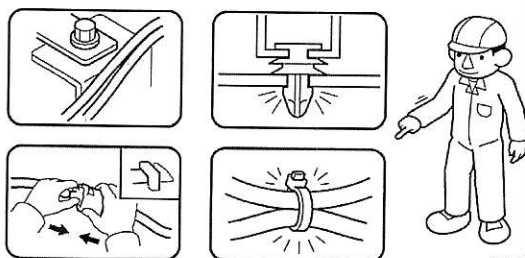
QMD0712BG

■ 取り付け確認

85 配線や取り付けに異常がないことを確認する。

🚗 アドバイス

- ハーネスに無理な押し込み, 引っ張り, 噛み込み等がないことを確認すること。
- クランプおよびバンド等の外れや, 締め付け忘れがないか確認すること。



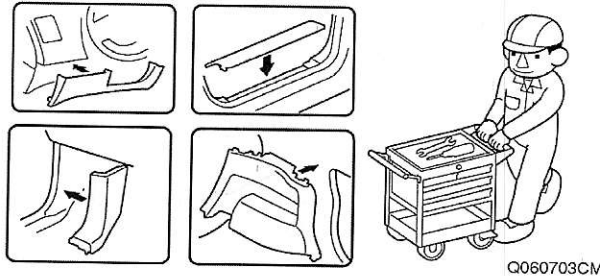
Q060706CM

復元作業

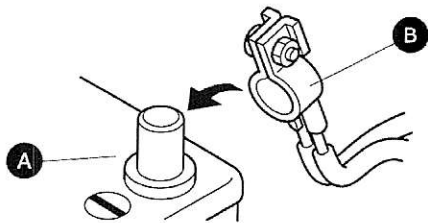
- 86** 手順7と手順9で外したタッピング スクリュとステアリング コラム アップ カバー以外の取り外した車両部品を元通りに取り付ける。

🚗 アドバイス

- 車両部品の損傷，ハーネスの噛み込み等がないよう十分注意すること。
- 浮き等のないようにクリップ，ツメ等を確実に取り付けること。



- 87** バッテリーのマイナス (-) 端子を接続する。



Q060702BM

A	バッテリー
B	マイナス端子

- 88** 手順7と手順9で外したタッピング スクリュとステアリング コラム アップ カバーを元通りに取り付ける。

- 89** 必要に応じて，ナビのセキュリティ コードを入力する。

作動確認

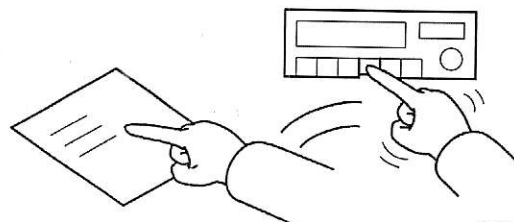
- 90** 取扱説明書を参照して作動確認を行う。

I 車両確認

● 車両確認

91 電装アクセサリおよび電装システムが正常に作動することを確認する。

92 各機器のメモリやつまみの位置を取り付け前の状態に戻す。



Q060704BM

● 点検 / 各種登録・学習の実施

93 バッテリ外しに伴う学習作業を行う。

94 フロントカメラの調整を行う。(マルチビューカメラ装備車)

95 マルチビューカメラ映像の点検をする。(マルチビューカメラ装備車)

アドバイス

- サービス マニュアルを参照して作業を行うこと。

光軸調整

🚗 アドバイス

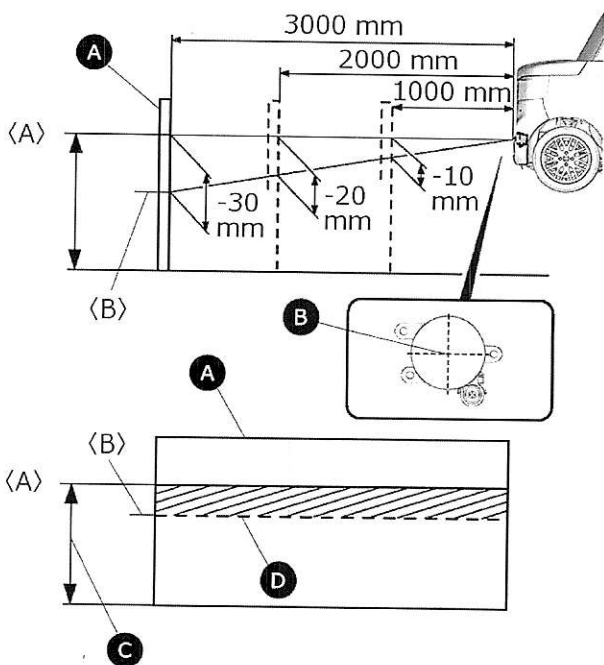
- 点検場所が平坦であること。
- タイヤの空気圧が規定圧であること。
- 運転席に1名（約75 Kg）乗車，または同等の重さの荷物を置くこと。
- スペア タイヤまたはパンク修理キットおよび車載工具以外の荷物を積載していないこと。
- 車両左側で説明している。右側の場合も同様に作業すること。

96 壁またはスクリーンに車両を相対させ，セットする。

97 フォグ ライトの中心の高さを測定する。

98 フォグ ライトを点灯させ，光軸を確認する。

99 壁またはスクリーンまでの距離に応じて，明暗境界線（カット オフ ライン）の高さを確認する。

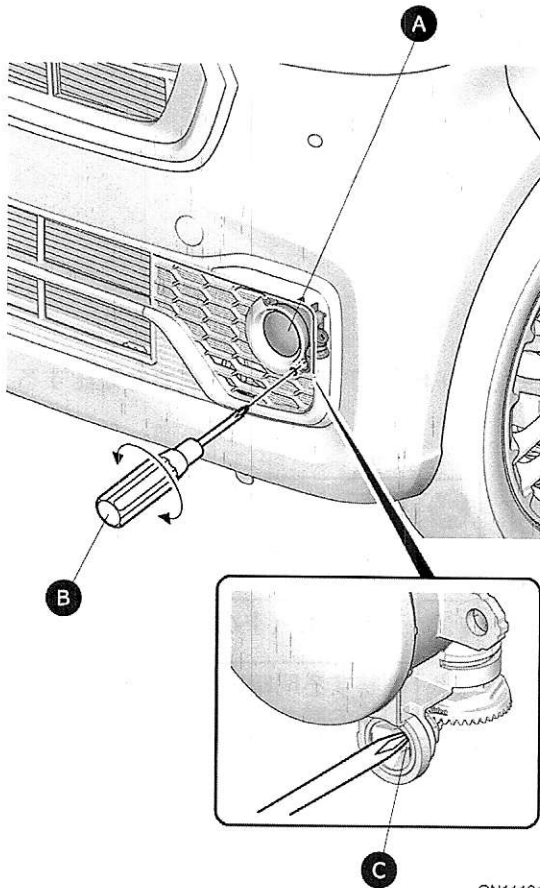
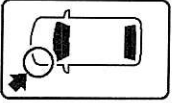


A	壁またはスクリーン
B	フォグ ライトの中心
C	フォグ ライトの中心の床面からの高さ
D	調整する明暗境界（カット オフ ライン）の高さ

QN11130AG

 **アドバイス**

- 指示された高さより、下側を照らすように調整すること。



A	フォグライト
B	プラスドライバ
C	アジャストポイント

QN11131AG

お客様に以下のものをお渡しください

- 取扱説明書