

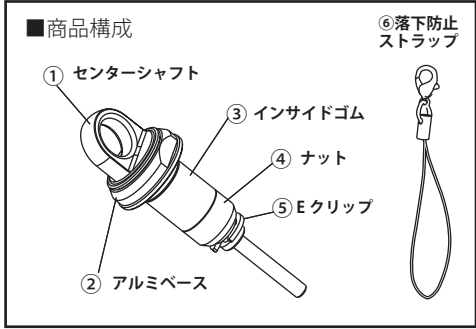
# Instruction Manual 説明書

## 【STRAP TYPE HEAD PHONE CAP】

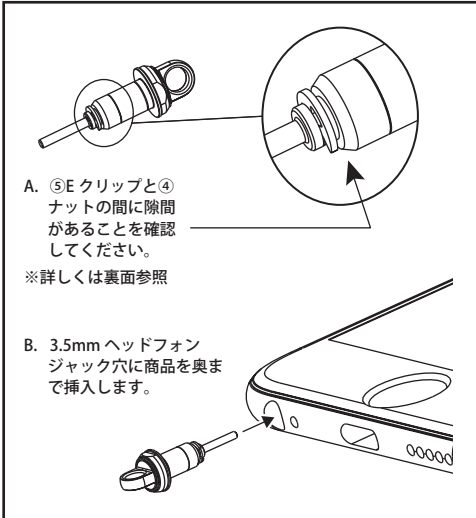
この度はお買い上げ頂きまして誠にありがとうございます。ご使用前には必ずこの説明書をよくお読み下さい。  
本製品をお取り付けの際には本書の指示に従って順番通りにお取り付けください。

本書以外にもホームページから詳しい説明がご覧いただけます。

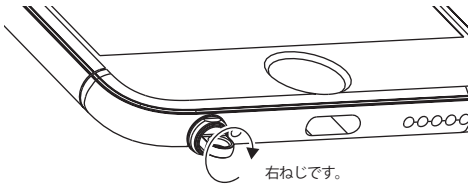
<http://alumania.net/>



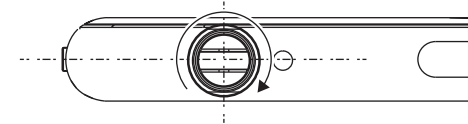
- 注意**
- 内部の③インサイドゴムは徐々に劣化します。ガタツキ、保持ができなくなってきた場合や劣化が見られるような場合には、補修部品として販売しておりますのでご用意の上、ゴムの交換を行ってください。
  - 定期的に緩みがないかご確認ください。商品を構成する各部品が、ごく小さいためお客様の手の届かないところでご使用ください。
  - 本体を吊り下げてご利用する場合、③インサイドゴムがしっかりと内部で押さえられている状態でしたら外れることはありませんが、仮に気づかないうちに緩んでいるとスマートフォンなどの本体から外れ、本体自体を落としてしまう可能性があります。商品が外れて本体が落下した場合でも、補償は一切致しませんので、付属の⑥ストラップを本体落下防止としてご利用ください。
  - 本商品を装着すると、ヘッドフォン内部で物理的な制御を行っているようなモデルには正しく本体が機能しなくなる場合がございます。
  - センターシャフトのストラップ穴は ストラップアクセサリ用途専用です。
  - 装着時に①センターシャフトを回し、硬くなった後に必要以上に回さないでください。
  - いかなる理由においても、本商品以外の補償は致しません。取り付けは慎重に行ない、本体の落下には充分ご注意ください。
  - 商品の仕様は予告なく変更する場合がございます。



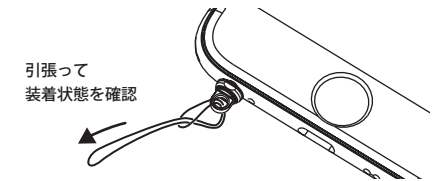
C. ストラップ穴の部分を指でつまんで右ねじで回してください。次第に硬くなります。(5周以上回す場合もあります。)



D. 硬くなったら、お好みの位置まで右ねじ方向へ回して調整してください。半周以内で調整してください。緩んだ時に気づきやすいように、画面と方向を揃えたりと、覚えやすい位置がお勧めです。



E. 商品のストラップ穴にストラップアクセサリなどを取り付けて、固定状態を確認して下さい。この時、商品がスマートフォンなどから外れてしまう場合は更に商品の締め付けが必要です。



### ■付属⑥ストラップの用途

- 落下防止用にご利用ください。
- 付属のストラップをケースや本体と、商品のストラップ穴に取り付け、万一商品が抜けてしまった場合でも、スマートフォンなどが落ちないようにしてください。

1507\_manual\_STRAP TYPE CAP

Manufactured and Distributed by metalass corporation

Designed by alumania in Japan

**alumania**

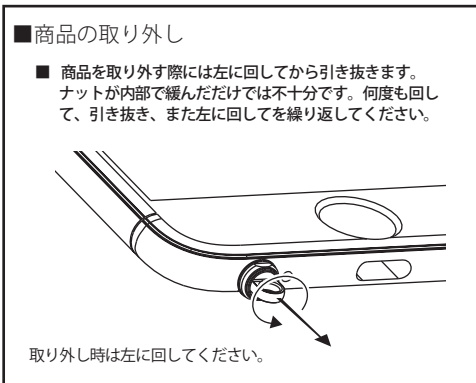
# Instruction Manual 説明書

## 【STRAP TYPE HEAD PHONE CAP】

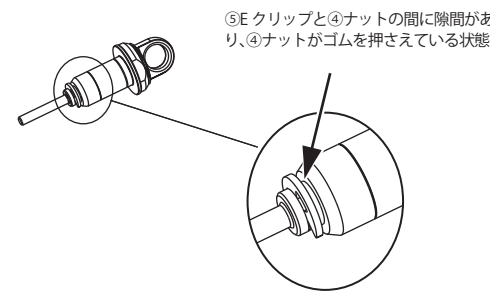
この度はお買い上げ頂きまして誠にありがとうございます。ご使用前には必ずこの説明書をよくお読み下さい。  
本製品をお取り付けの際には本書の指示に従って順番通りにお取り付けください。

本書以外にもホームページから詳しい説明がご覧いただけます。

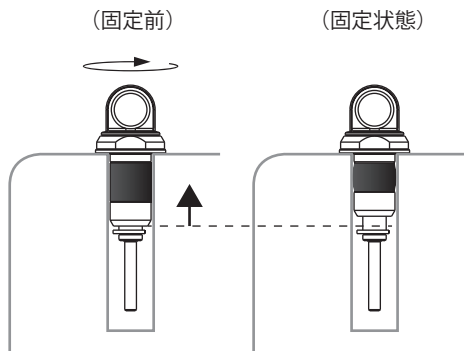
<http://alumania.net/>



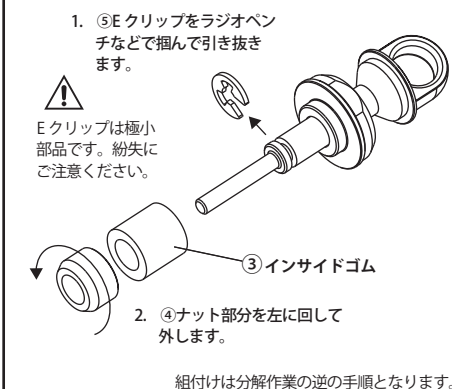
### ■装着可能状態 = クリップとナット間に隙間



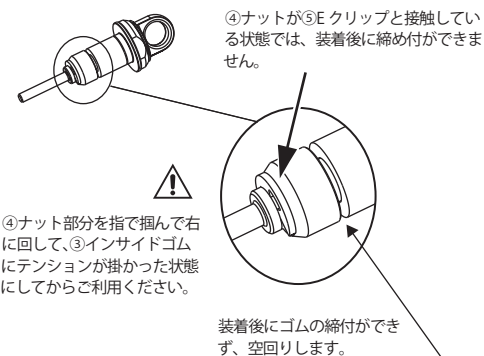
### ■固定構造



### ■分解方法 ※③インサイドゴムの交換時のみ



### ■装着できない状態 = ナットとクリップが接触



①センターシャフトのストラップ部分を回すことにより、④ナットが移動することによって、③インサイドゴムが締め付けられ膨張して固定します。

### ■こんなときは

- 締めても固くならない
  - ナットとクリップが接触している可能性が高いです。一旦取り外し、左記の「装着可能状態」にしてから再度お試しください。
- 取り外せない
  - ヘッドフォンジャック内部の本体構造によっては、内部に突起があり、商品のゴムが引っかかって簡単に抜き出せない場合があります。緩めながら徐々に引き抜いてください。場合によってはゴム部分が損傷し再利用できなくなります。

1507\_manual\_STRAP TYPE CAP

Manufactured and Distributed by metalass corporation

<http://alumania.net/>

**alumania**